

NAC-6KC 说明书

负离子发生器

- 陶瓷涂覆功能材料
- 杀菌除臭
- 净化空气
- 长期稳定

产品简述

负离子发生器其原理是通过电离空气产生负离子。空气中负离子的浓度通常如下：城市 300~500pcs/cc，原始森林、瀑布等大自然生态环境可达 10000pcs/cc。本产品通过产生大量负离子模仿大自然环境负离子浓度，为客户创造舒适环境。

负离子能够吸附沉降悬浮在环境中的微小粒子，阻断病毒的传播途径，具有杀菌除臭功能，具备净化空气作用。

应用范围

负离子广泛应用于家电领域，如消毒机、电风扇、空气清新机、空调器、电吹风、直发器、电夹板、电动梳、显示器、电脑机箱、台灯、节能灯、小夜灯、加湿机等产品。

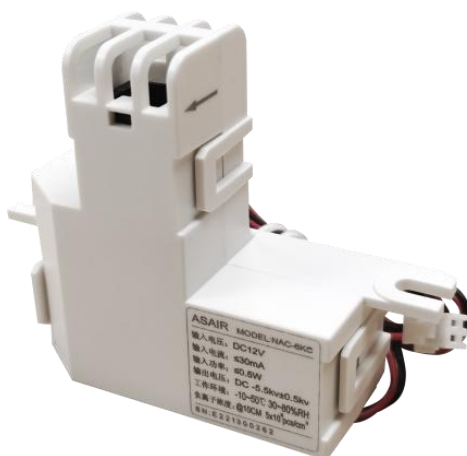


图 1.负离子发生器实物图

1、外观尺寸

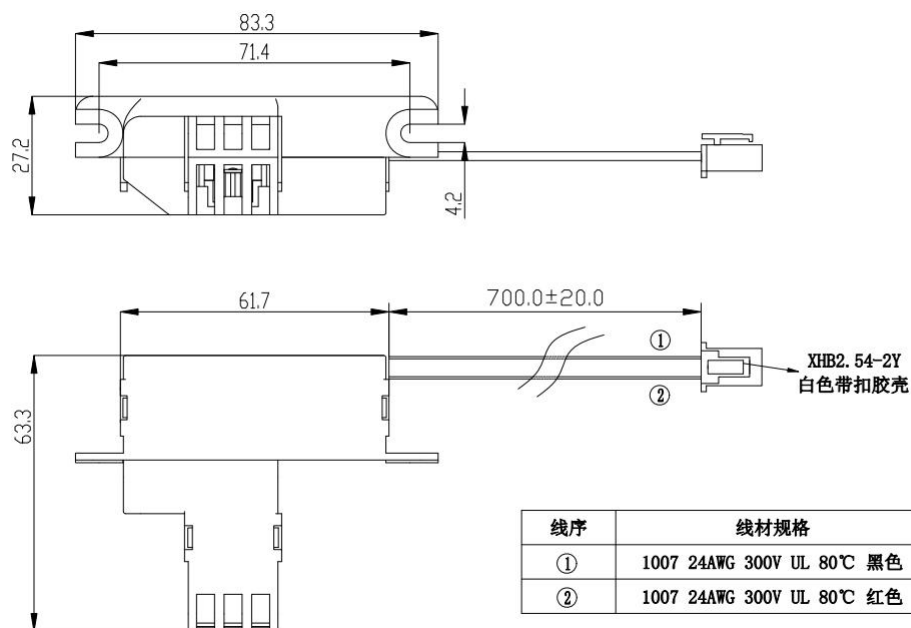


图 2.产品尺寸图（单位：mm，未标注公差：±0.5mm）

2、技术指标

表 1.产品参数

额定输入电压	DC12V±1V
输入额定电流	≤30mA
输入功率	≤0.5W
负离子输出电压	DC -5.5kV±0.5kV
负离子浓度	≥5000000pcs/cc (25℃ 50%RH@10cm)
环境湿度	30%~80%RH
工作温度	-10~50℃

3、原理概述

本产品是一种通过空气电晕产生大量负离子的装置，其将直流负电压连接到金属制作的释放尖端，利用尖端直流负电压产生电晕，高速地放出大量的电子，电子无法长时间存在于空气中，立刻会被空气中的氧分子捕捉，从而生成空气负氧离子。

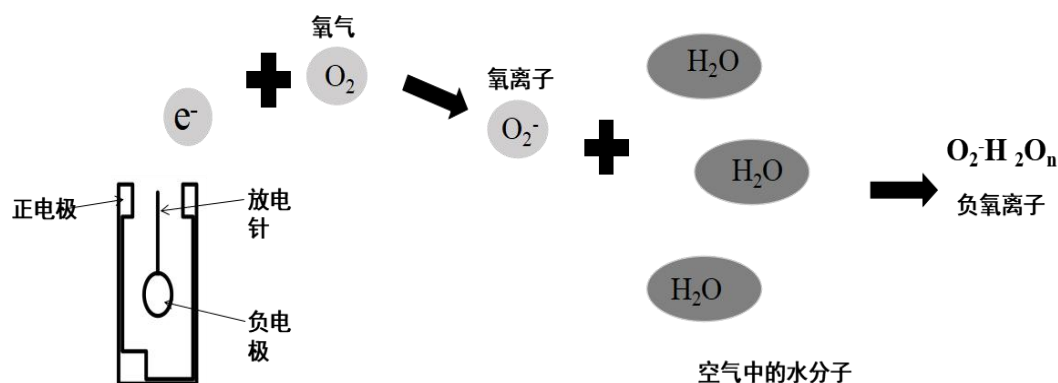


图 3.负离子发生器原理图

4、负离子功能特点

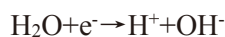
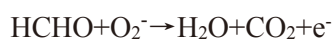
4.1. 杀菌、抗病毒

负离子杀菌即负离子与细菌结合后，可使细菌结构变化，导致细菌死亡。负离子还可与 PM2.5 粉尘等结合使其沉降，阻断细菌和病毒传播途径（如流感病毒）。通过第三方检测机构测试本公司负离子发生器产品的结果表明，大肠杆菌以及金黄色葡萄球菌浓度在负离子发生器的影响明显下大幅度降低。

4.2. 除甲醛

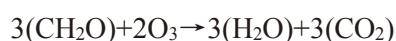
负离子发生器可以释放出高浓度、高活性的小直径负离子，负离子可以快速打开甲醛的分子化学键，将甲醛分解为二氧化碳和水，使其随气流排出室外，从而可在根本上将其去除。

负离子除甲醛方程式为：



另外负离子发生器的另一种产物臭氧对甲醛的处理效果更佳。微量臭氧具有一定的益处，只有在浓度高于 1.5ppm 以上时臭氧刺激人的呼吸系统，国际臭氧协会规定安全标准为：0.1ppm。通过第三方检测机构检测本公司负离子发生器产品的结果表明，本公司负离子发生器产生的臭氧在安全范围之内。

臭氧分解甲醛的方程式为：



4.3. 除尘抗过敏、除臭净化空气

空气负离子在自身的电荷作用下容易吸附空气中微小污染物和其他带电的污染物，PM2.5 到 PM10 的灰尘都可以被负离子结合。从而使污染物的重量和体积增大，集聚的污染物由于重力作用而沉降或由于体积过大被过滤，达到净化空气效果。

5、使用注意事项

- 器件工作中严禁用手或金属穿过外壳触碰内部
- 避免产品置于腐蚀性气体中如（ H_2S 、 NH_3 、 SO_2 等）
- 避免溅水、油等有机溶剂
- 禁止在额定电压电流范围外使用
- 切勿置于湿度超过 95%RH 的高湿度环境中
- 避免大力冲击器件绝缘外壳
- 避免长时间阳光直射

警告及人身伤害

勿将本产品应用于安全保护装置或急停设备上，以及由于该产品故障可能导致人身伤害的任何其它应用中不得应用本产品，除非有特有的目的或有使用授权。在安装、处理、使用或者维护该产品前要参考产品数据表及说明书。如不遵从建议，可能导致死亡或者严重的人身伤害。本公司将不承担由此产生的人身伤害及死亡的所有赔偿，并且免除由此对公司管理者和雇员以及附属代理商、分销商等可能产生的任何索赔要求，包括：各种成本费用、索赔费用、律师费用等。

本公司只对应用在符合该产品技术条件场合应用下，而产生缺陷的产品负责。本公司对产品应用在非建议的特殊场景不做任何的保证。本公司对产品应用到其他非本公司配套产品或电路中的可靠性也不做任何承诺。